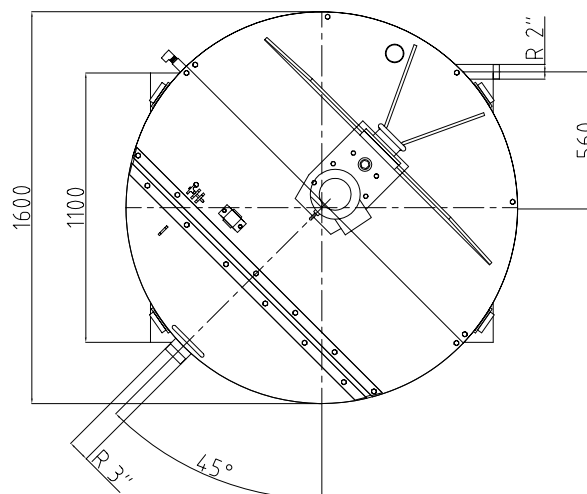
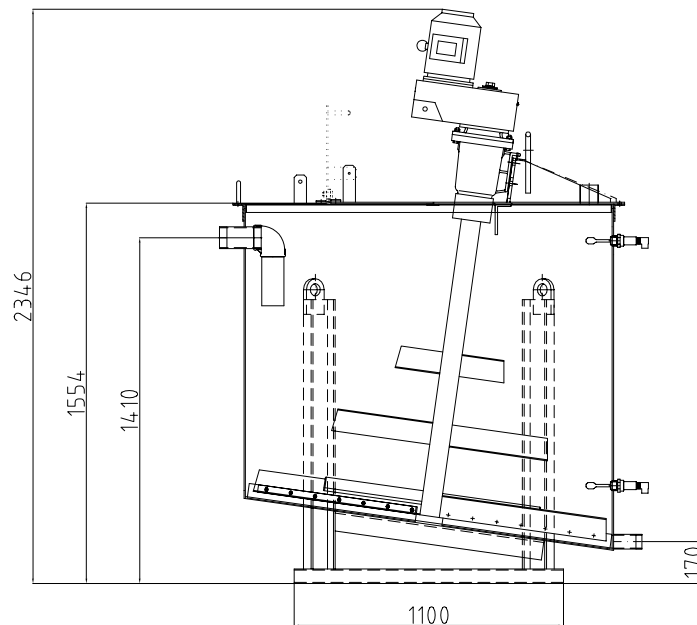


# Datenblatt

## HRW 2000

Nutzinhalt		l	2000
Elektromotor	50 Hz	kW	3
	60 Hz	kW	3.6
Drehzahl	50 Hz	min <sup>-1</sup>	32
	60 Hz	min <sup>-1</sup>	38
Gewicht		kg	950



**GROUTING SYSTEMS**

**HÄNY**

